

構造図

選定について

選定表

寸法図

技術資料

オプション

キャネーク

レギュサ

機構

構造図

銘板

潤滑

ラジアル

荷重

スラスト

荷重

慣性

モーメント

GD²

軸端

詳細寸法

立形

位置関係

フランジ取付

取付脚

許容

入力回転数

モータ

特性表

端子箱

ファンカバー

ブレーキ

結線

インバータ

駆動

世界の電源

保護方式

冷却方式

規格対応

塗装防錆

駆動系の

計算式

サイクロ

新旧符号

■モータ部の構造図

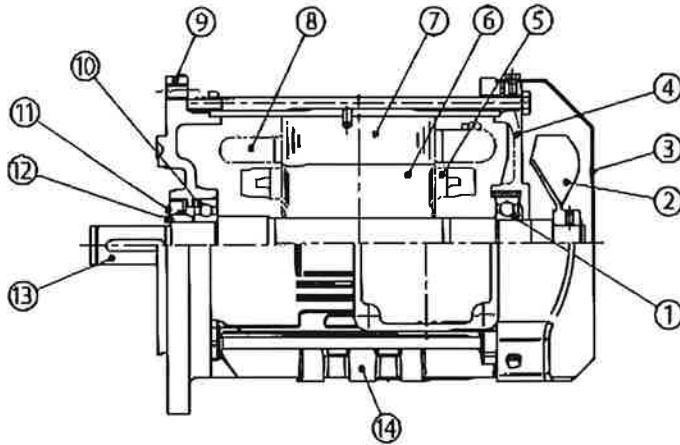


図 F5a サイクロ減速機直結用モータ（密封形軸受・オイルシール構造）
（例：N-100L 2.2kW 4P）

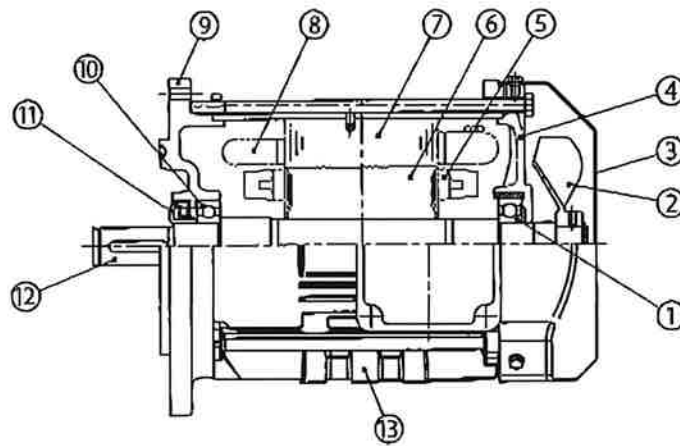


図 F5b サイクロ減速機直結用モータ（密封形軸受・油切りカラー構造）
（例：N-100L 2.2kW 4P）

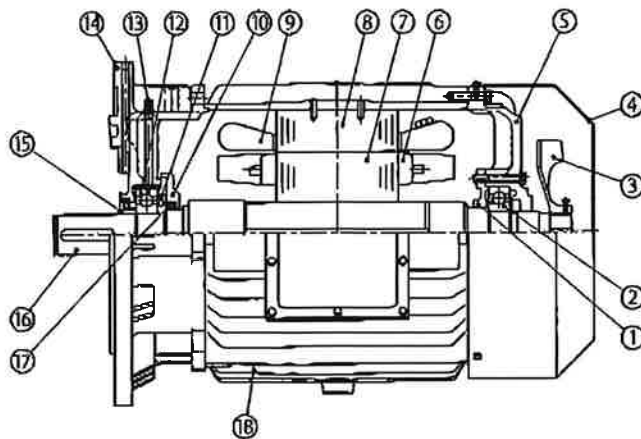


図 F6 サイクロ減速機直結用モータ（開放形軸受構造）
（例：N-200L5 30kW 6P）

モータ部主要部品

品番	部品名
1	モータ軸反負荷側軸受
2	ファン
3	ファンカバー
4	反負荷側カバー
5	回転子導体
6	回転子鉄心
7	固定子鉄心
8	固定子巻線
9	継カバー
10	モータ軸負荷側軸受
11	オイルシール
12	シール下側カラー
13	モータ軸
14	フレーム

モータ部主要部品

品番	部品名
1	モータ軸反負荷側軸受
2	ファン
3	ファンカバー
4	反負荷側カバー
5	回転子導体
6	回転子鉄心
7	固定子鉄心
8	固定子巻線
9	継カバー
10	モータ軸負荷側軸受
11	油切りカラー
12	モータ軸
13	フレーム

モータ部主要部品

品番	部品名
1	軸受カバー
2	モータ軸反負荷側軸受
3	ファン
4	ファンカバー
5	反負荷側カバー
6	回転子導体
7	回転子鉄心
8	固定子鉄心
9	固定子巻線
10	軸受カバー
11	排油ランナー
12	モータ軸負荷側軸受
13	グリースニップル
14	継カバー
15	油切りカラー
16	モータ軸
17	オイルシール
18	フレーム